

MINICAM24

РУКОВОДСТВО ПОЛЬЗОВАТЕЛЯ

Компрессор Аэрограф Nasedal NT-19



СОДЕРЖАНИЕ

1. Введение	3
2. Технические характеристики	3
3. Использование.....	3
4. Меры предосторожности	3
5. Список запчастей	4

1. Введение

Данный мини-компрессор специально был сконструирован без использования смазки, благодаря чему жидкость, которая распыляется из аэрографа не загрязняется посторонними веществами. Устройство подходит для украшения тортов, цветов, аэромакияжа, украшения ногтей и т.д. Давление регулируется в диапазоне от 0 до 25 psi.

2. Технические характеристики

- Модель: TC -100;
- Напряжение: 12 В;
- Объемный расход воздуха: 10 литров в минуту;
- Максимальное давление: 25 psi;
- Размер: 110x100x60 мм;
- Вес: 0,5 кг.

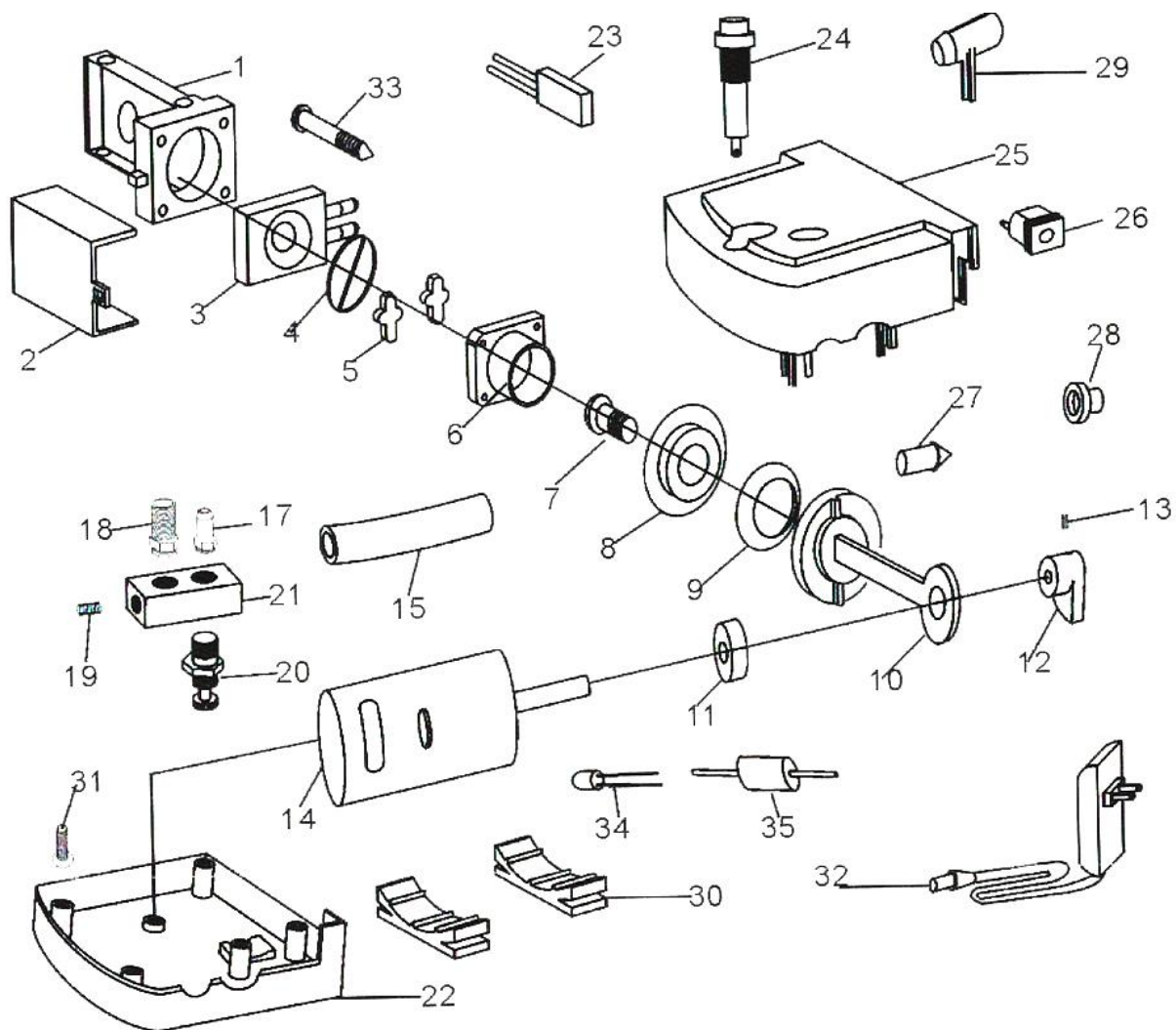
3. Использование

1. Соберите аэрограф, шланг и компрессор вместе и убедитесь, что компрессор установлен в устойчивое положение. Аэрограф должен быть одинарного действия.
2. Подключите шнур переменного тока к компрессору, затем подключите адаптер к источнику электроэнергии.
Выходное напряжение адаптера - 12 В, сила тока - 2 А.
3. Нажмите ON / OFF, чтобы Включить/Выключить компрессор.
4. Если давление слишком велико, поверните клапан, чтобы отрегулировать давление до надлежащего уровня. Диапазон регулировки составляет от 0 до 25 фунтов на квадратный дюйм (psi).

4. Меры предосторожности

1. Компрессор должен храниться в сухом, чистом и проветриваемом месте.
2. Не позволяйте детям использовать и играть с аэрографом.
3. Температура окружающей среды для компрессора должна быть в пределах 0 °C – 40 °C. Не допускается воздействие солнечных лучей.
4. Не позволяйте компрессору работать более 30 минут.
5. Если вы не используете аэрограф, поместите его в держатель, чтобы он не сломался.
6. Компрессор следует использовать с аэрографом простого действия.

5. Список запчастей



№	Описание	Номер запчасти	Шт.	№	Описание	Номер запчасти	Шт.
1	Корпус мотора	ТС-100-01	1	20	Регулировка клапана	ТС-60-05-2	1
2	Крышка мотора	ТС-100-02	1	20	Регулировка клапана	ТС-60-05-03	1
3	Головка цилиндра	ТС-100-03	1	20	Винт	ТС-100-20-04	1
4	Уплотнительное кольцо	ТС-16-06	1	20	Регулировка клапана	ТС-60-05-5	1
5	Пластина клапана	ТС-16-07	2	21	Коллектор	ТС-100-21	1
6	Цилиндр	ТС-100-06	1	22	Крышка	ТС-100-22	1
7	Винт	ТС-100-07	1	23	Термозащита	ТС-100-23	1
8	Пластина поршня	ТС-100-08	1	24	Переключатель питания	ТС-100-24	1

9	Кольцо поршня	ТС-100-09	1	25	Крышка	ТС-100-25	1
10	Шток поршня	ТС-100-10	1	26	Вилка	ТС-100-26	1
11	Подшипник	ТС-100-11	1	27	Резиновая подставка	ТС-100-27	4
12	Коленчатый вал	ТС-100-12	1	28	Подкладная шайба	ТС-100-28	4
13	Винт	ТС-100-13	1	29	Держатель	ТС-100-29	1
14	Мотор	ТС-100-14	1	30	Подкладная шайба	ТС-100-30	2
15	Впускной воздушный шланг	ТС-100-15	1	31	Винт	ТС-100-31	5
16	Выпускной воздушный шланг	ТС-100-16	1	32	Адаптер	ТС-100-32	1
17	Ниппель	ТС-100-17	1	33	Винт	ТС-100-33	4
18	Ниппель	ТС-100-18	1	34	Светодиод	ТС-100-34	1
19	Винт	ТС-60-05-6	1	35	Резистор	ТС-100-35	1
20	Колпачок клапана	ТС-100-20-1	1				

Приятного использования!

Сайт: minicam24.ru

E-mail: info@minicam24.ru

Товар в наличии в 120 городах России и Казахстана

Телефон бесплатной горячей линии: **8(800)200-85-66**